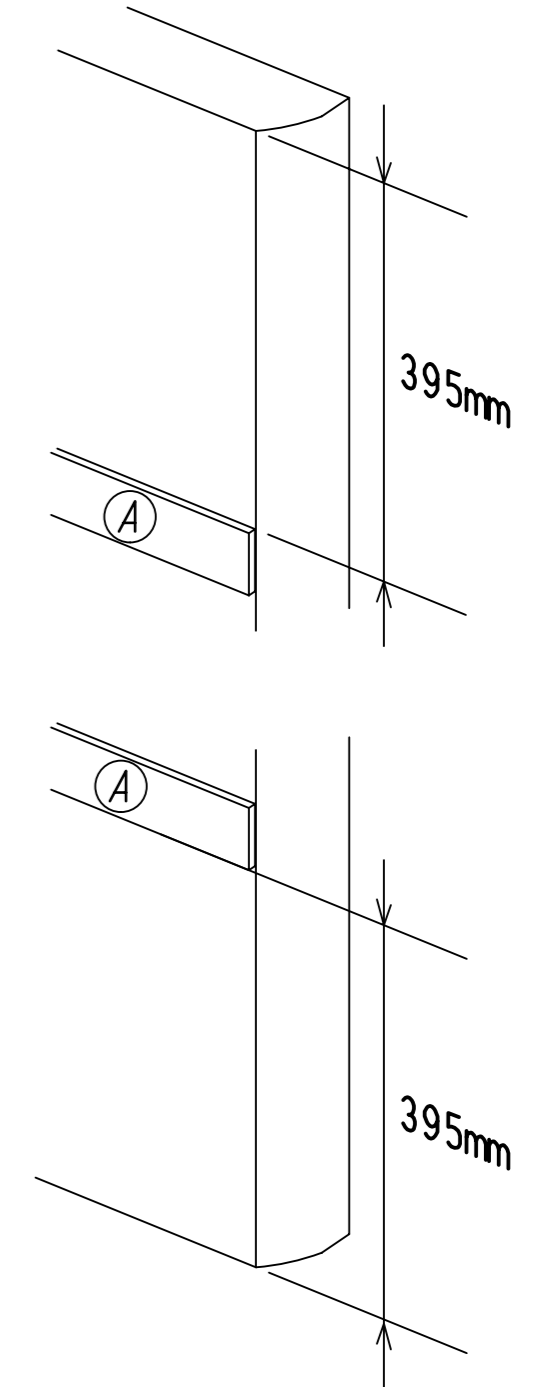
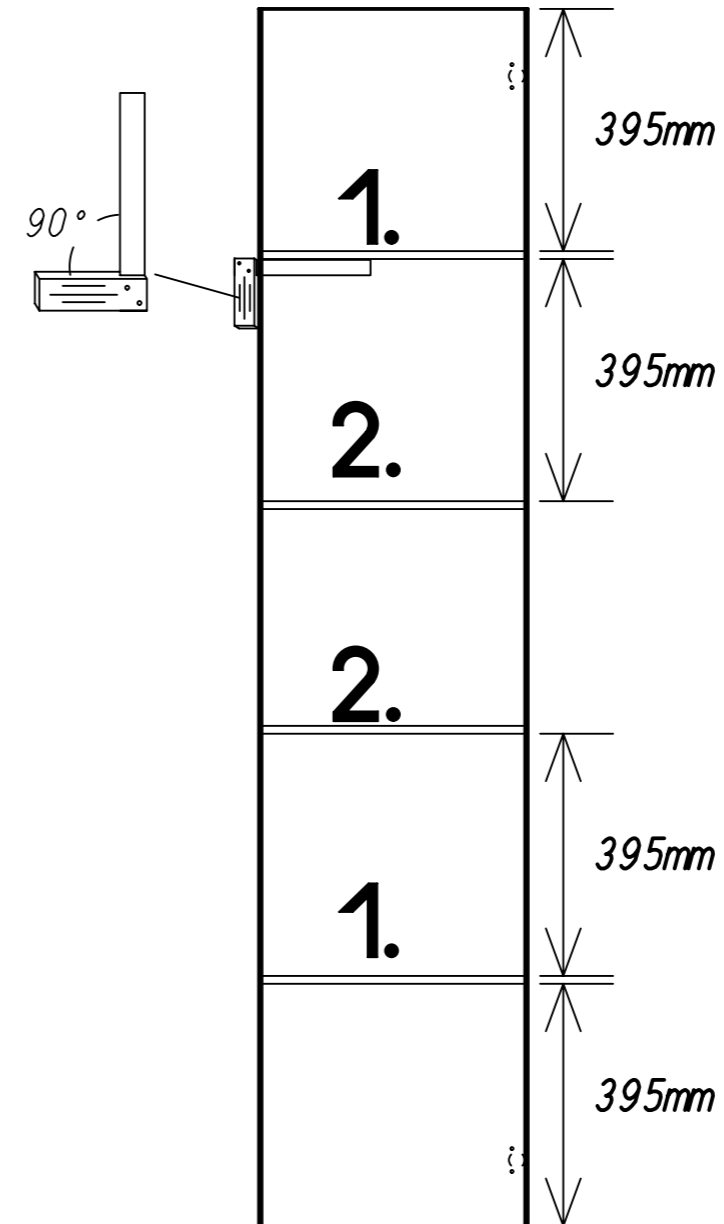
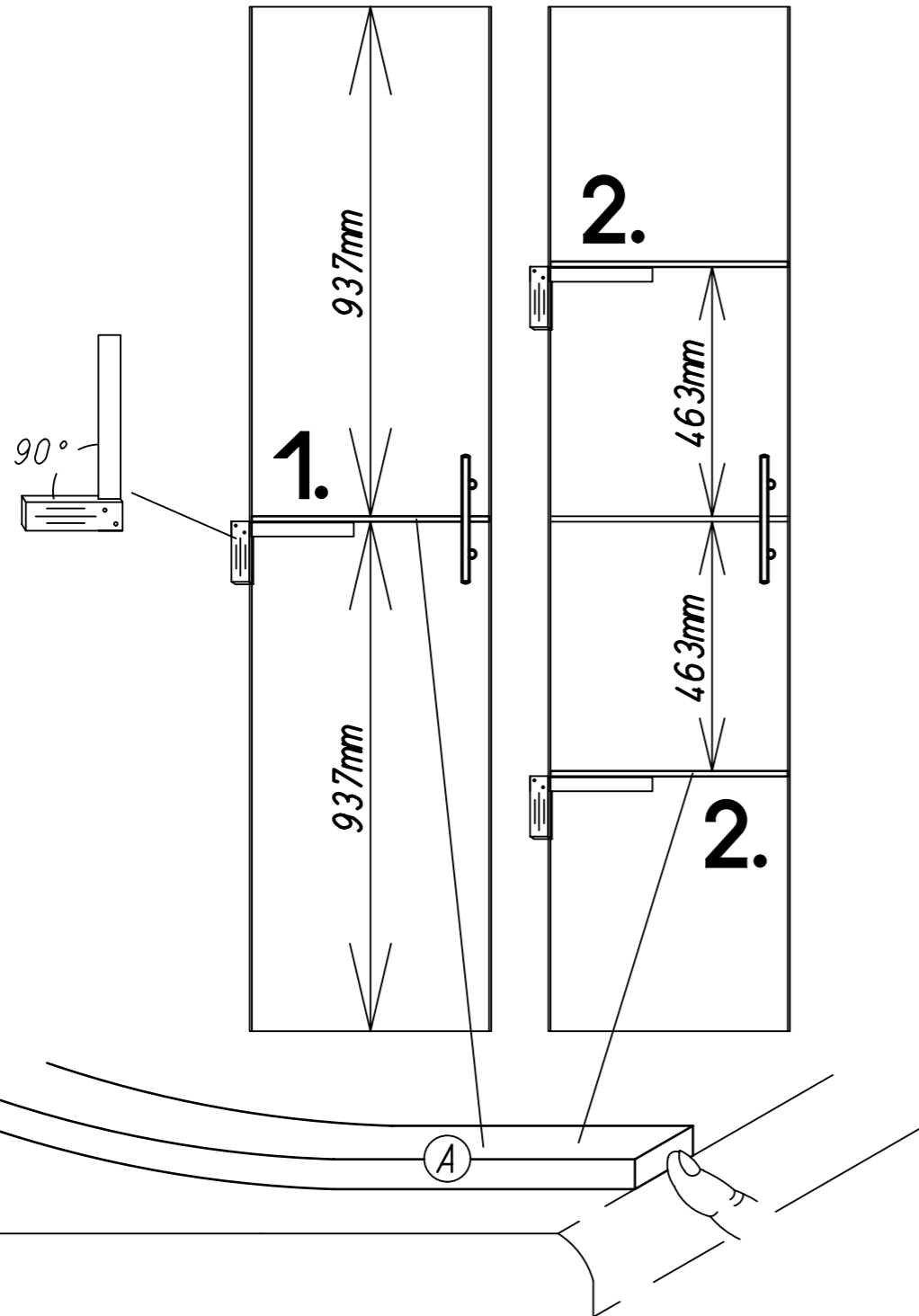
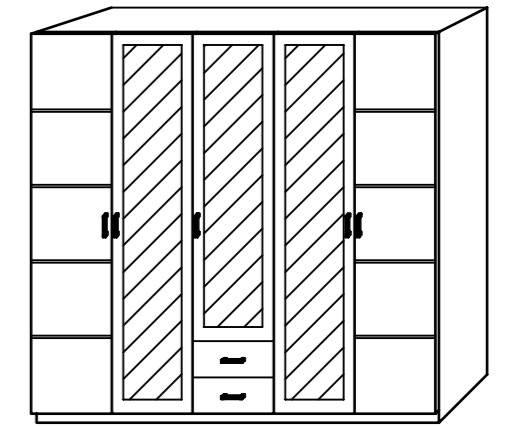
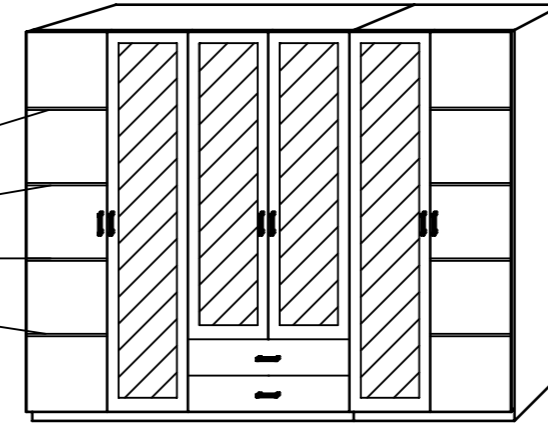
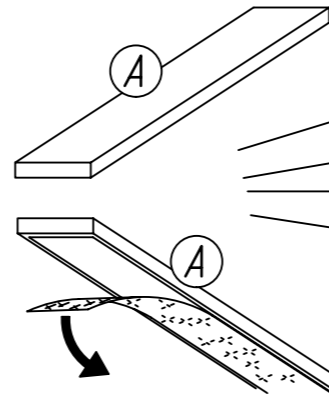
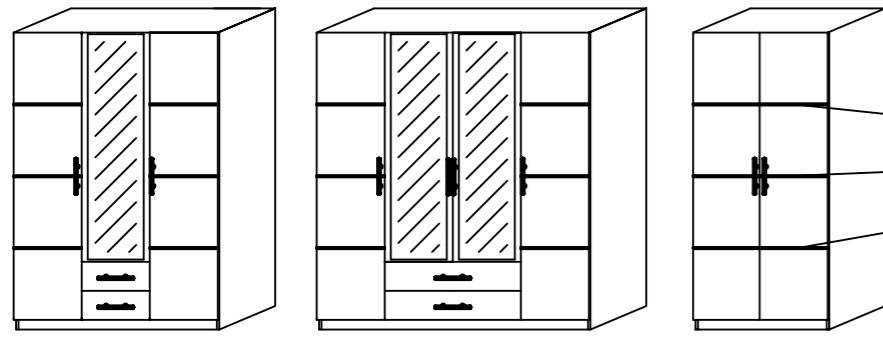


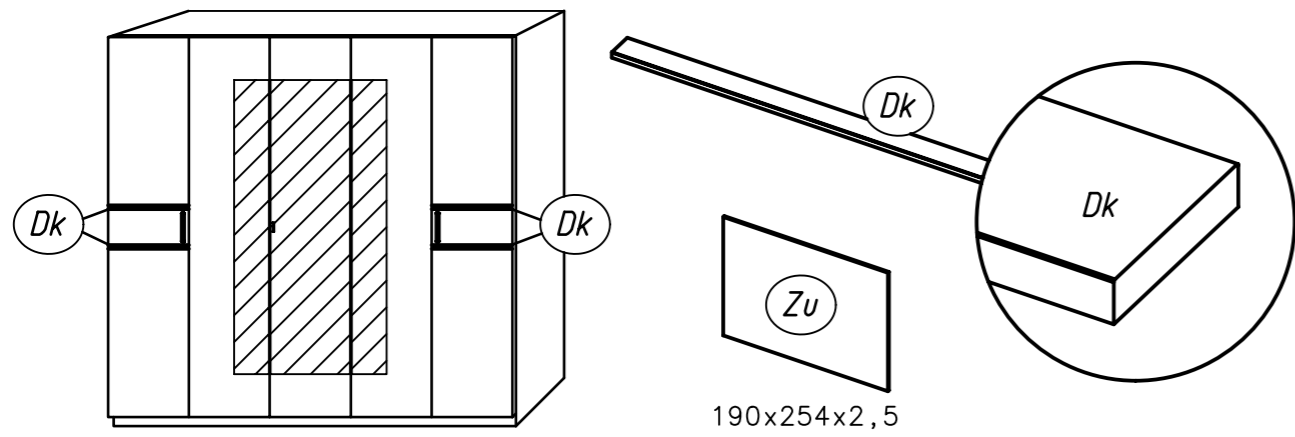
1.
ME 4 1 2_02

rauch

2.

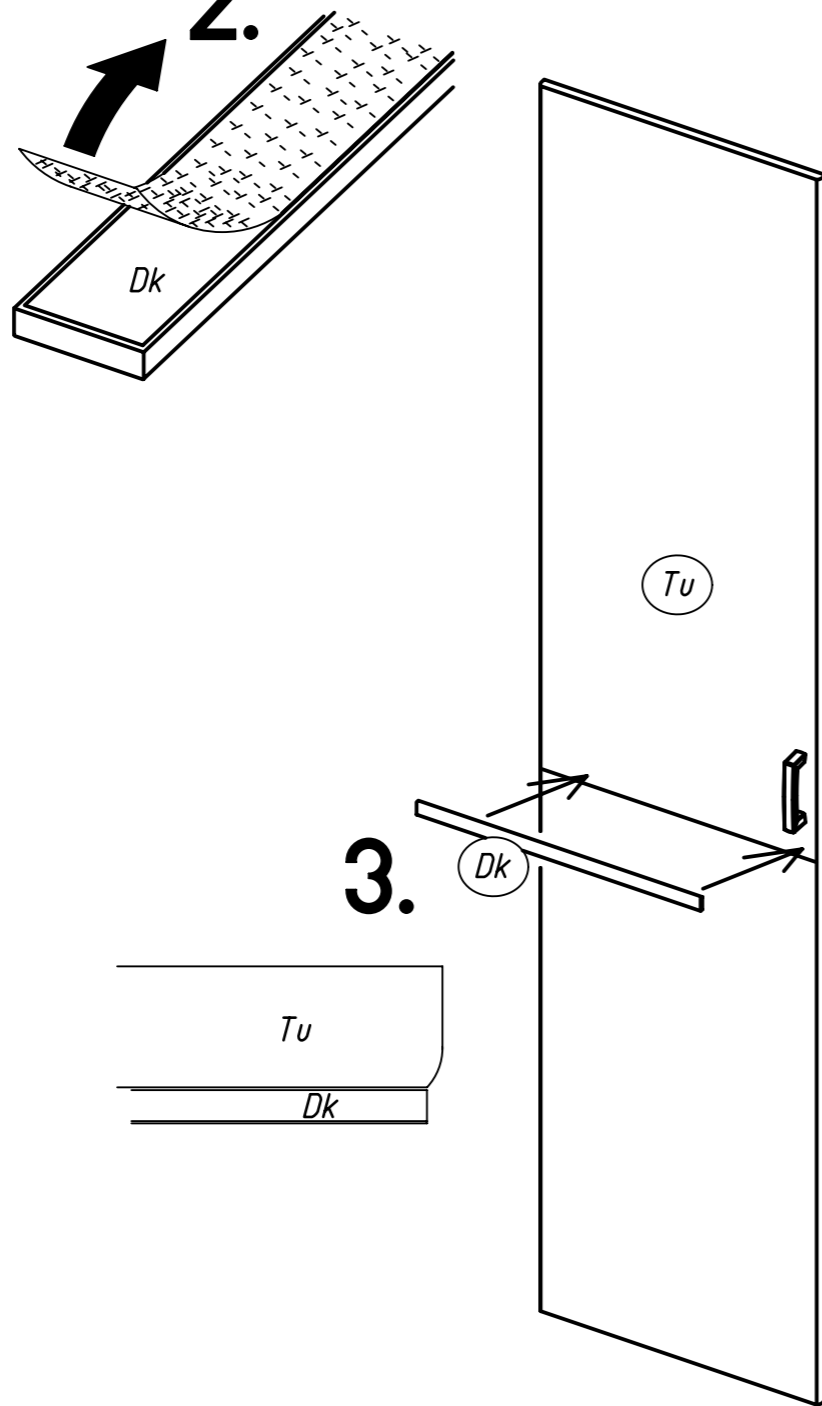


3.



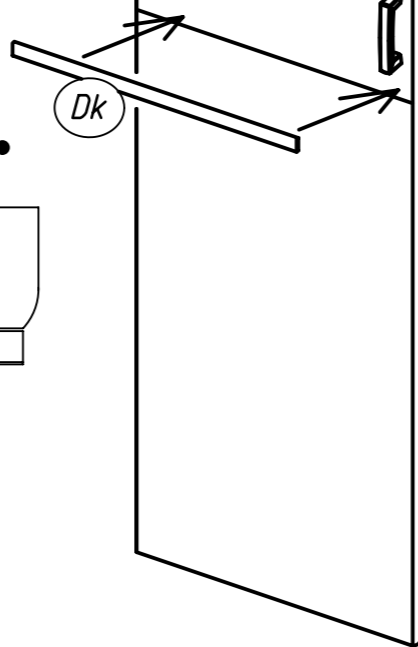
190x254x2,5

2.



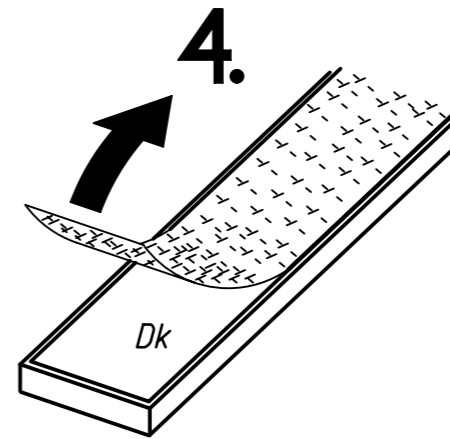
Tu
Dk

3.



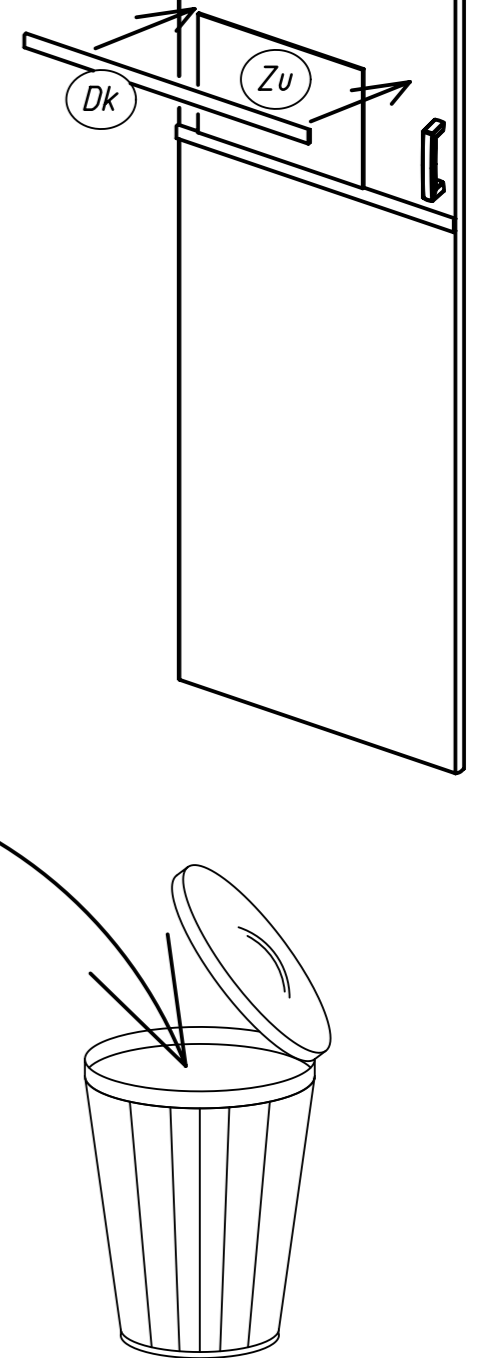
Dk

4.



4.

5.



Dk

Zu

Zu

1.

